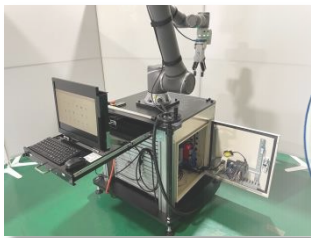


テックマン協働ロボット × 周辺機器パッケージ

1 導入後すぐ使える パッケージ内容

必要機器がすべて含まれたパッケージ製品です。お客様のニーズに合わせ、オプションとしてストッカーやコンベア、検査機などの付帯装置のご相談・設計も承ります。



2 狭い場所でも使える コンパクト設計

架台の中に必要機器を収納したコンパクト設計。安全柵が必要ないため、省スペースでの自動化が可能です。**※** またハンドリフターで移動させることができ、ラインへのスポット設置にも柔軟に対応します。



※ 全てのケースにおいてリスクアセスメントを実施する必要があります。

3 用途の幅が広がる 内蔵ビジュアルシステム

TECHMAN（テックマン）のカメラ内蔵型協働ロボットを採用。カメラには製品の形状記憶やバーコード認識、座標の位置決めなどの機能を備え、ワークのバラ取りや形状選別がこれ1台で行えます。



4 専門知識不要の ティーチング・プログラム

ロボットアームを手で自由に動かせる「ダイレクトティーチング」機能を搭載。またテックマン独自のフローチャート型のプログラミングソフトは、経験の無いかたでも扱いやすい仕様です。



パッケージ内容



標準セット品

- ロボット本体
- シーケンサ(登録製品数：10まで)
- タッチパネル
- 操作ペンダント(標準ケーブル長：3m)
- 操作ボックス
- モニター、キーボード、マウス

別売品

- ロボットハンド

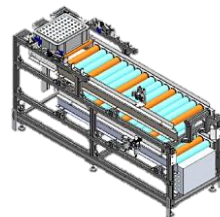
オプション品(例)

○計測装置(外径・内径)

○素材ストッカー



○コンテナ
供給装置



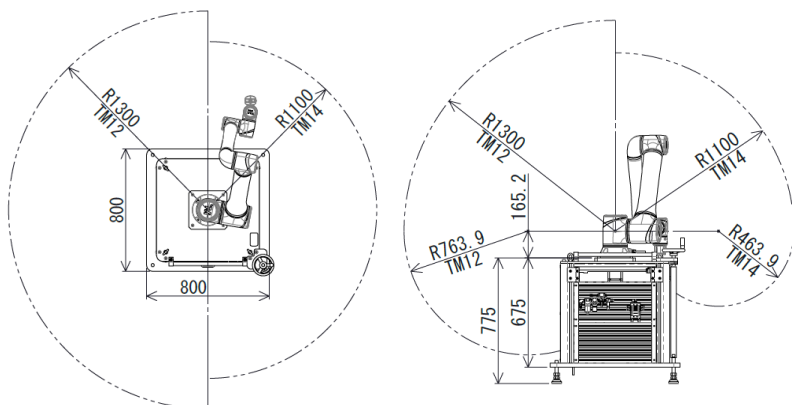
その他、

○バフ装置 ○品質チェックシュート ○洗浄装置 など

ロボット基本性能

型式	TM12	TM14
ロボット重量	33.3 kg	32.6 kg
可搬重量	12 kg	14 kg
リーチ長	1300 mm	1100 mm
標準速度	1.3 m/s	1.1 m/s
繰返し精度	± 0.1 mm	
使用電源	AC100~240V, 50~60Hz	
I/O点数 (デジタル入出力)	コントロールボックス：32点 ツール：8点	

寸法図・ロボット可動範囲



パッケージ活用例



弊社YouTubeチャンネルにて公開中

<https://youtu.be/Qad66guh9jQ>



※ **TM** はTECHMAN ROBOT INC.の登録商標です。

※製品情報は予告なく変更する場合があります。

まずはお気軽にご相談ください！

井原精機株式会社

SIerグループ

〒719-1134 岡山県総社市真壁1500 (井原精機 総社工場)
TEL:0866-92-3561 MAIL:rsi-group@ibaraseiki.co.jp



SIer
Japan Robot System
Integrator Association

